



DT08 Kettendumper

Der Mietparkprofi

Mit seinen 800 kg Nutzlast bei nur 79 cm Maschinenbreite ist der DT08 die ideale Ergänzung für jeden Mietpark. Der wartungsarme und intuitiv bedienbare hydrostatische Fahrtrieb ermöglicht eine einfache Bedienung auch für Ungeübte. Gleichzeitig schont er den Untergrund durch seine breiten Ketten und den perfekt ausbalancierten Schwerpunkt bei geringem Bodendruck. Die robuste Laufwerkskonstruktion sichert die Langlebigkeit und den geringen Verschleiß.

Highlights

- Hydrostatisches Fahrverhalten
- Geringe Abmessungen
- Diesel- oder Benzinmotorisierung

Technische Daten

Hydraulik

Hydraulikpumpe	ZRP
Fördermenge max.	41,0 l/min

Mechanische Leistungsangaben

Fahrgeschwindigkeit	4,0 km/h
---------------------	----------

Mechanische Angaben

Länge	1.660,0 mm
Breite	790,0 mm
Höhe	1.275,0 mm
Gewicht	460,00 kg
Nutzlast max.	800,0 kg
Mulde	Frontkipmulde
Muldeninhalt gestrichen	334,0 l
Muldeninhalt gehäuft	387,0 l
Betriebsgewicht (min.-max.)	595,0 - 710,0 kg

Verbrennungsmotor

Kühlung	Luftkühlung
---------	-------------

Motortyp	Ottomotor
Zylinder	1,0
Hubraum	270,0 cm ³
Schräglage max.	20,0 °
Nennleistung	6,6 kW
Nenn Drehzahl	3.600,0 1/min
Motorhersteller	Honda
Motorbezeichnung	GX270

Umweltkenndaten

Schalldruckpegel LpA	87,0 dB(A)
Schalldruckpegel LpA (Norm)	ISO 6396
Schalleistung LWA, garantiert	101,0 dB(A)
Schalleistung LWA (Norm)	ISO 6395

Transport und Lagerung

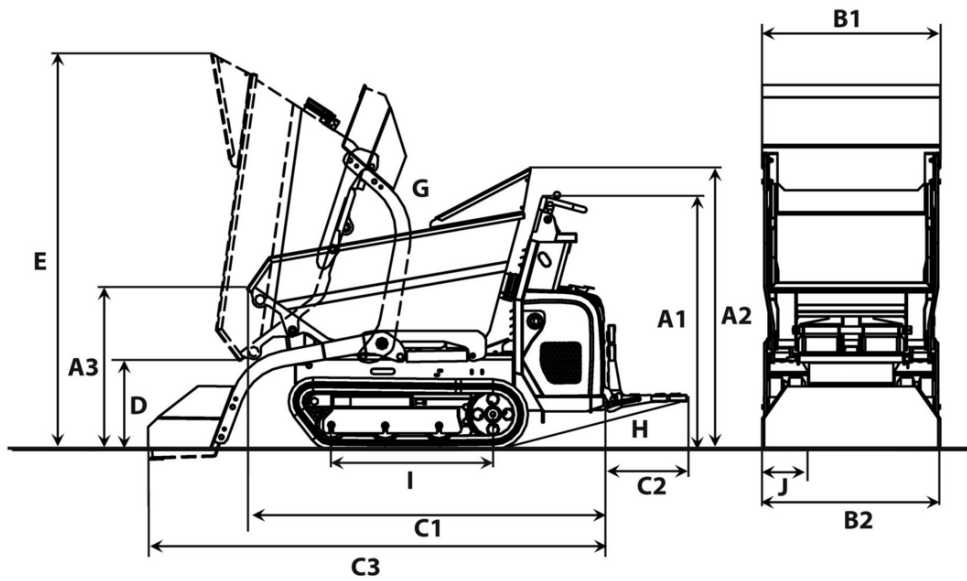
Transportgewicht	520,0 kg
------------------	----------

Verfügbare Motoren

6,8 kW Dieselmotor mit Elektrostarter

Motortyp	Dieselmotor
Zylinder	1
Hubraum	435 cm ³
Nennleistung	6,8 kW
Motorhersteller	Yanmar
Motorbezeichnung	L100AE
Hub	75 mlw
Bohrung	86 mlw

Abmessungen



		Frontkipmulde	Hochkipmulde	Frontkip-Plattform
A1	Höhe über Bedienstand	1.243 mm	1.243 mm	1.243 mm
A2	Höhe über Handschutz der Mulde	1.304 mm		
A3	Höhe Frontkante der Mulde	750 mm	983 mm	805 mm
	Höhe Frontkante der Hochkipmulde angehoben		1.578 mm	
B1	Breite Mulde	830 mm	764 mm	800 mm
B2	Breite Fahrzeug	800 mm	800 mm	800 mm
	Breite mit Selbstladeeinrichtung	830 mm		
C1	Gesamtlänge ohne Trittbrett	1.789 mm	1.675 mm	1.874 mm
C2	Länge Trittbrett	398 mm	398 mm	398 mm
C3	Länge mit Selbstladeeinrichtung, ohne Trittbrett	2.264 mm		
D	Ausschütthöhe max.	410 mm	776 mm	
	Ausschütthöhe max., Hochkipmulde angehoben		1.357 mm	
E	Muldenhöhe gekippt	1.840 mm	1.917 mm	1.382 mm
	Muldenhöhe gekippt, Hochkipmulde angehoben		2.500 mm	
I1	Bodenfreiheit	110 mm	110 mm	
G	Auskipwinkel	72 °	82 °	55 °
H	Rückrollwinkel Trittbrett	12 °	12 °	12 °
I	Länge Kettenaufstand	769 mm	769 mm	769 mm