



## ET90

### Konventioneller Kettenbagger

#### Das sparsame Kraftpaket

Der Kraftstoffverbrauch des ET90 ist bis zu 20 Prozent geringer als bei vergleichbaren Modellen – das reduziert die Betriebskosten deutlich. Gleichzeitig punktet er im Einsatz mit einer überragenden Motor- und Hydraulikleistung. Diese effiziente Kombination sorgt für erstklassige Grabkräfte mit bis zu 20% mehr Losbrechkraft. Das wirtschaftliche Load-Sensing-Hydrauliksystem ermöglicht im Gegenzug fein steuerbare Hubarmbewegungen bei gleichzeitig voller Leistung. Ob Kraft oder Präzision – der ET90 ist genau der richtige Bagger für jeden Einsatz.

## Highlights

- Leistungsstarker Antrieb mit LUDV
- Verstellausleger
- 3-Punkt-Kinematik
- Mehr Kabinenkomfort
- Zusatzsteuerkreise, optional, bis zu 4 ab Werk

## Technische Daten

### Hydraulik

Arbeitsdruck Hydraulik	300,0 bar
Hydraulikpumpe	Verstellpumpe
Fördermenge	176,0 l/min
Fördermenge max.	180,0 l/min
Tankinhalt	92,0 l

### Mechanische Leistungsangaben

Fahrgeschwindigkeit	5,0 km/h
---------------------	----------

### Mechanische Angaben

Länge	7.139,0 mm
Breite	2.250,0 mm
Höhe	2.562,0 mm
Betriebsgewicht (min.-max.)	8.710,0 - 10.506,0 kg
Grabtiefe (max.)	4.679,0 mm

### Verbrennungsmotor

Kühlung	Wasserkühlung
Motortyp	Dieselmotor
Zylinder	4,0

Hubraum	2.799,0 cm <sup>3</sup>
Tankinhalt	85,0 l
Nennleistung	55,4 kW
Nenn Drehzahl	2.300,0 1/min
Betriebsleistung	55,4 kW
Betriebsdrehzahl	2.400,0 1/min
Batterie Kapazität (Nennwert)	88,0 Ah
Motorhersteller	Perkins
Motorbezeichnung	904J-E28T

### Umweltkenndaten

Schutzklasse	Stage V
Schalldruckpegel LpA	99,0 dB(A)
Schalleistung LWA, garantiert	99,0 dB(A)

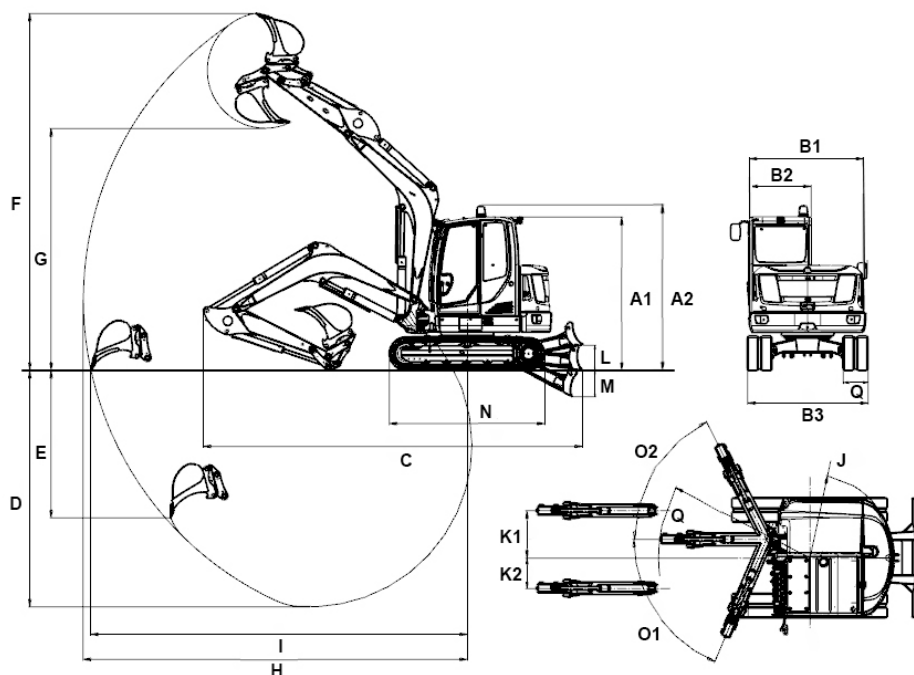
### Fahrwerk

Arbeitsdruck Hydraulik	240,0 bar
------------------------	-----------

### Transport und Lagerung

Transportgewicht	8.348,0 kg
------------------	------------

# Abmessungen



A1	Höhe mit Kabine	2.562 mm
	Höhe Planierschild	501 mm
A2	Gesamthöhe mit Rundumkennleuchte	2.744 mm
B1	Breite Oberwagen	2.006,9 mm
B2	Breite Kabine	1.000 mm
B3	Breite Fahrwerk	2.250 mm
B4	Breite Planierschild	2.250 mm
C	Transportlänge kurzer Löffelstiel	7.117 mm
	Transportlänge langer Löffelstiel	7.139 mm
D	Grabtiefe max., kurzer Löffelstiel	4.325 mm
	Grabtiefe max., langer Löffelstiel	4.625 mm
E	Einstechtiefe max., kurzer Löffelstiel	3.192 mm
	Einstechtiefe max., langer Löffelstiel	3.474 mm
F	Einstechhöhe max., kurzer Löffelstiel	7.322 mm
	Einstechhöhe max., langer Löffelstiel	7.529 mm
G	Ausschütthöhe max., kurzer Löffelstiel	5.066 mm
	Ausschütthöhe max., langer Löffelstiel	5.272 mm
H	Grabradius max., kurzer Löffelstiel	7.331 mm
	Grabradius max., langer Löffelstiel	7.620 mm
I	Reichweite am Boden max., kurzer Löffelstiel	7.179 mm
	Reichweite am Boden max., langer Löffelstiel	7.474 mm
J	Heckschwenkradius	1.583 mm
	Heckschwenkradius mit Heckgewicht	1.655 mm
K1	Auslegerversetzung max. (auf Mitte Löffel rechte Seite)	705 mm
K2	Auslegerversetzung max. (auf Mitte Löffel linke Seite)	683 mm
L	Stapelhöhe max. (Planierschild über Planum)	479 mm
M	Schürftiefe max. (Planierschild unter Planum)	518 mm
N	Länge Laufwerk	2.826 mm
O1	Schwenkwinkel max. (Armsystem nach links)	67 °
O2	Schwenkwinkel max. (Armsystem nach rechts)	63 °
	Spurweite	450 mm
Q	Auslegerschwenkradius mitte	2.503 mm
	Auslegerschwenkradius rechts	2.427 mm
	Auslegerschwenkradius links	1.969 mm